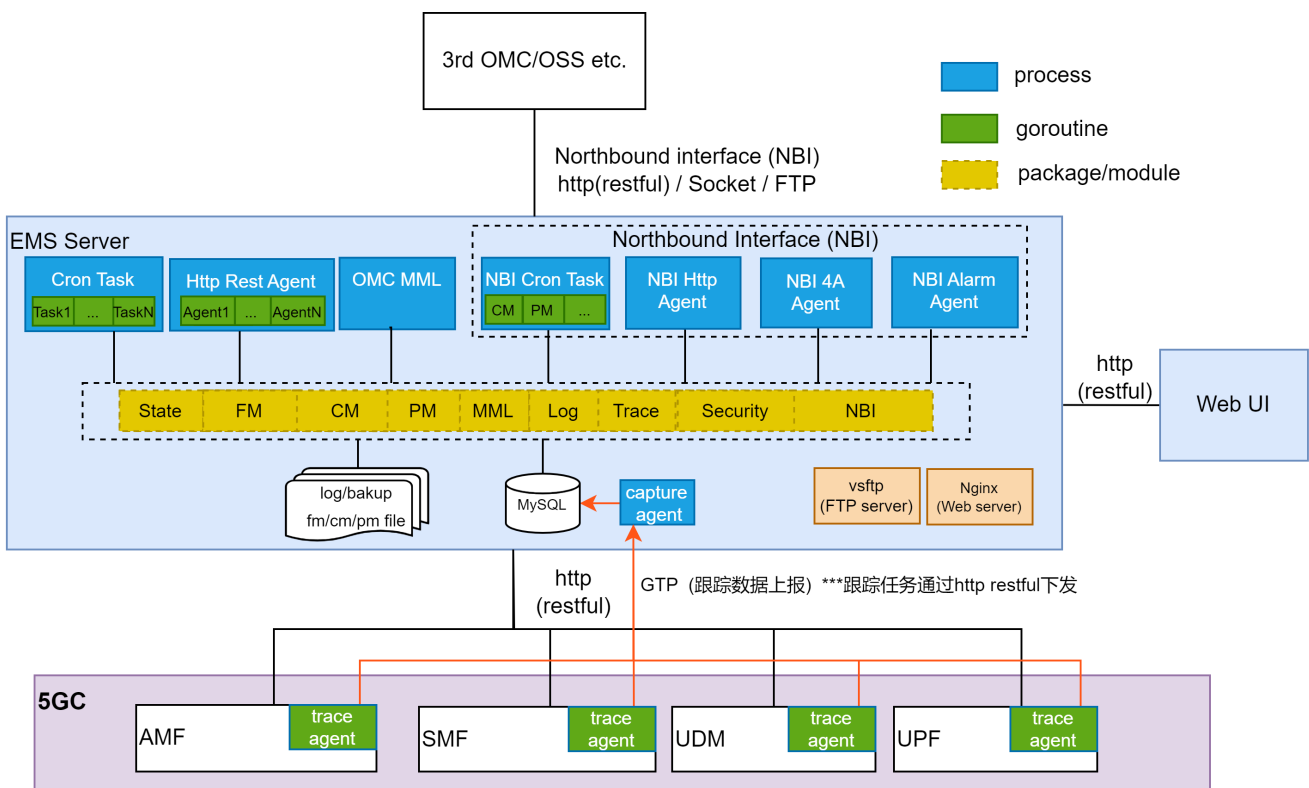


- 5GC OMC架构及功能
 - 架构图
 - 开发平台
 - 功能清单

5GC OMC架构及功能

架构图



开发平台

1. 采用B/S模式，运行在linux系统，支持x86和arm平台
2. 前端：html+css+js
3. 后端：Golang+Nginx+MySQL

功能清单

1. 拓扑管理(State/Monitor): 网络拓扑, 系统状态等
2. 故障管理(FM): 活动告警/历史告警等
3. 配置管理(CM): 网元管理, 参数配置等
4. 性能管理(PM): 性能统计相关指标项的订阅任务, 数据报表, 性能门限等
5. 操作维护(MML): MML命令操作, 系统维护等
6. 日志管理(Log): 操作日志, 安全日志, 告警日志, 北向日志等
7. 跟踪管理(Trace): 信令跟踪任务创建, 信令分析等
8. 安全管理(Security): 用户管理, 用户组管理, 权限管理等
9. 北向接口(NBI: Northbound Interface): 北向接口服务, 资源配置数据, 性能统计数据, 性能黄金指标, 告警上报, 4A等